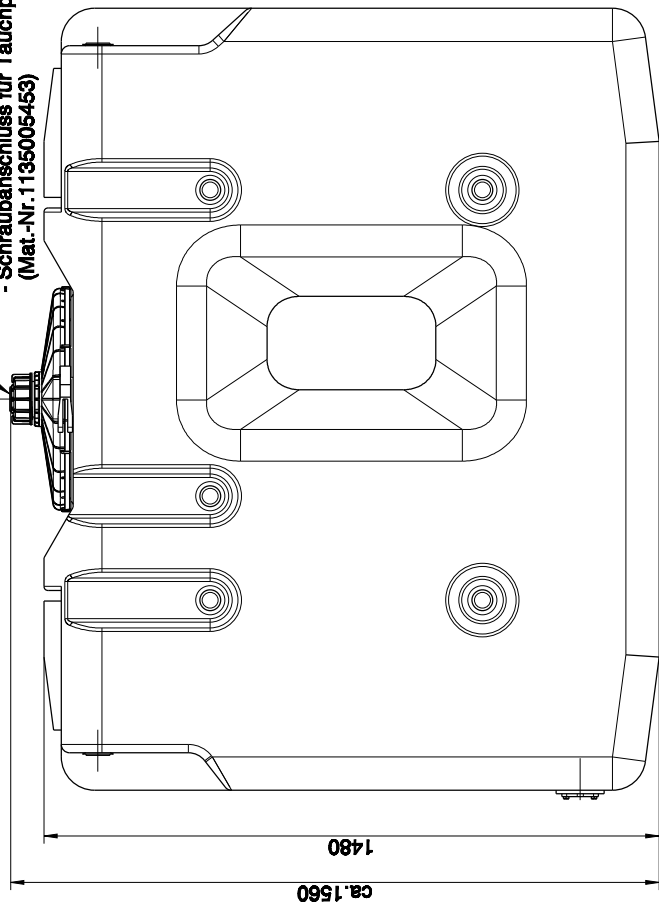
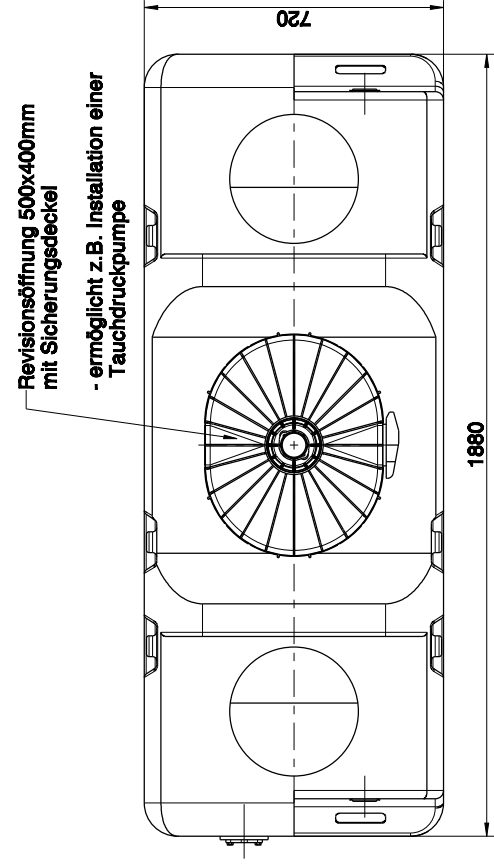
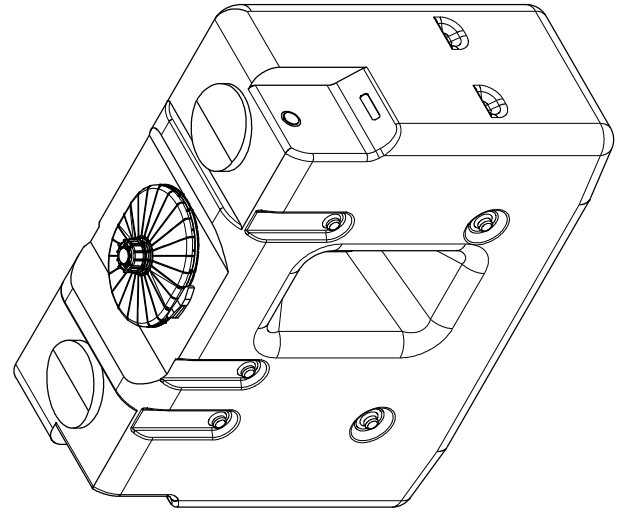


Anschlussstutzen 2" IG
ermöglicht z.B. Montage von
- Schraubanschluss für Zulauf DN 50 (Mat.-Nr. 1135005452)
- Schraubanschluss für Tauchpumpe (Mat.-Nr. 1135005453)



Anschluss optional für
- Flansch mit Kugelhahn (Mat.-Nr. 1135005456)
- Roth PP-Flansch 1" (Mat.-Nr. 1135000156)
- Roth PP-Flansch 2" (Mat.-Nr. 1135000157)



Revisionsöffnung 500x400mm mit Sicherheitsdeckel
- ermöglicht z.B. Installation einer Tauchdruckpumpe

Roth
Roth Umwelttechnik
ZNL der Roth Werke GmbH

Material-Nr.: 1135006643
Zeichnungs-Nr.: 1010994
Name: Burk
Datum: 01.10.19

Gartenspeicher 1500 L

Versions-Nr.: 00